

คำเตือน:

- โปรดระวังความเสียหายอันเกิดจากสายไฟชำรุด
- หากพบว่ามีสายไฟชำรุดโปรดติดต่อผู้ผลิตหรือฝ่ายบริการลูกค้าเพื่อทำการเปลี่ยนสายไฟใหม่.
- เหมาะสำหรับการติดตั้งภายในอาคารและในพื้นที่แห้งเท่านั้น หลีกเลี่ยงการสัมผัสกับน้ำและแสงแดดโดยตรง.
- โปรดใช้ชิ้นส่วนและอุปกรณ์ของแท้จากแบรนด์ INAX เท่านั้น.
- การใช้ชิ้นส่วนหรืออุปกรณ์ที่ไม่เป็นไปตามที่บริษัทฯ ระบุอาจทำให้เกิดอันตรายในการใช้งานและความเสียหายต่อผลิตภัณฑ์ อีกทั้งบริษัทฯ ขอสงวนสิทธิ์ในการยกเลิกการรับประกันสินค้าในกรณีดังกล่าวด้วย.

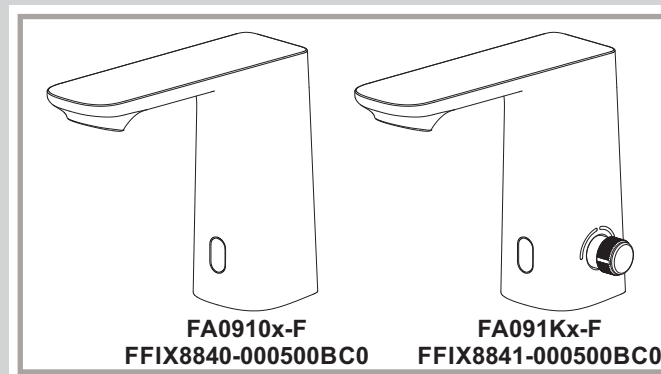
ข้อมูลทางเทคนิค:

- สวิตชิงเพาเวอร์ซัพพลาย :
 - กระแสไฟขาเข้า : 100-240 VAC, 50-60 Hz, 0.3A
 - กระแสไฟขาออก : 6 VDC, 1000mA
 - มาตรฐานการป้องกันฝุ่นและน้ำ : IP67
- ลิเทียมแบตเตอรี่:
 - แรงดันไฟฟ้า : 6 VDC
 - ประเภท : CR-P2
 - มาตรฐานการป้องกันฝุ่นและน้ำ : IP59K
- อินฟारेดเซ็นเซอร์ (ค่าจากโรงงาน):
 - ระยะการตรวจจับสัญญาณ : 12 ซม. (อ้างอิงจาก แผ่น Kodak Gray Card, สีเทา, ขนาด 8x10", แนวนอน, 7-20 ซม. ปรับระดับได้)
 - ระยะเวลาทำงาน : 1 วินาที
 - ระบบปิดน้ำอัตโนมัติทำงานภายใน : 60 วินาที

AutoSENZ

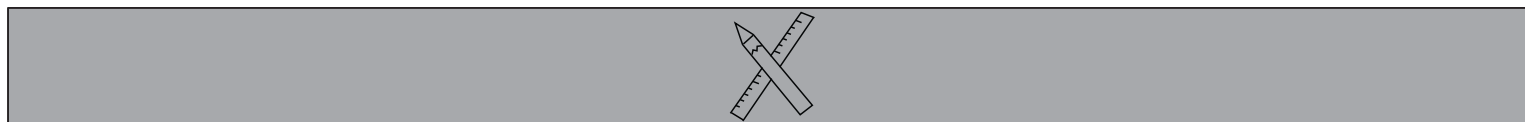
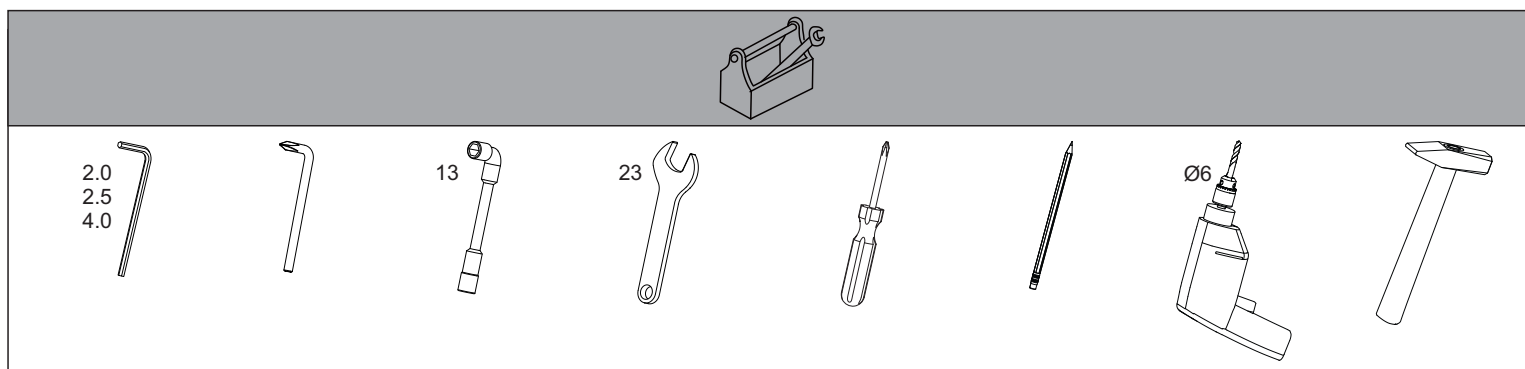
FA0910x-F
FFIX8840-000500BC0

FA091Kx-F
FFIX8841-000500BC0

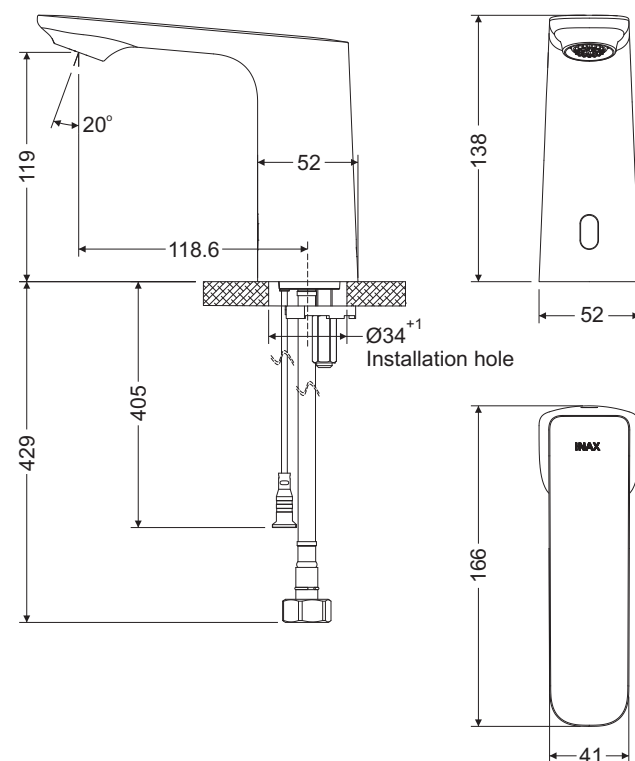


INAX

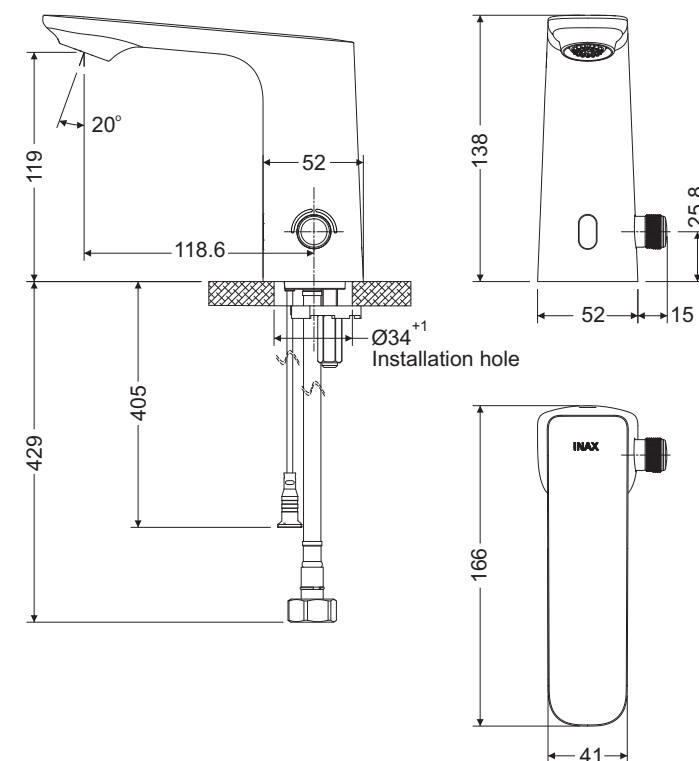
ISO 9001:2015
ISO 14001:2015



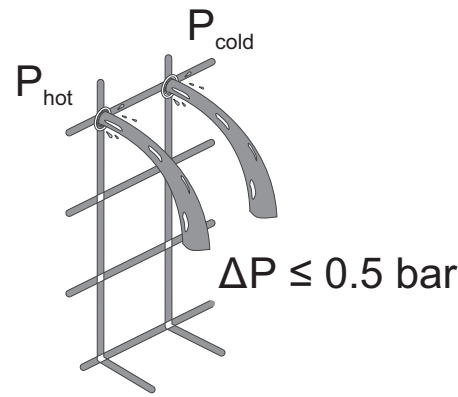
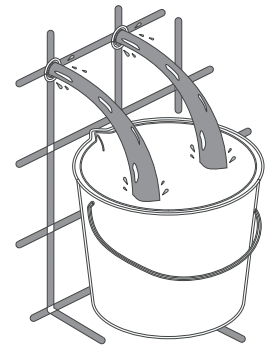
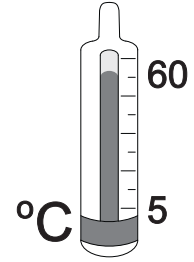
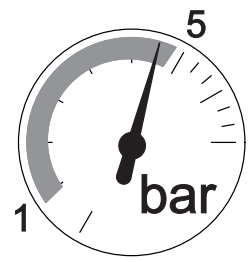
**FA0910x-F
FFIX8840-000500BC0**



**FA091Kx-F
FFIX8841-000500BC0**



ความผิดพลาด	สาเหตุ	การเยียวยา
หากน้ำไม่ไหลออกมา อาจเกิดได้จากสาเหตุดังต่อไปนี้.	<ul style="list-style-type: none"> • ตัวกรองอุดตัน. • โชลिनอยต์วาล์วชำรุด • ปลั๊กไม่ได้ถูกเชื่อมต่อ. • ไม่มีกระแสไฟฟ้า. <ul style="list-style-type: none"> - แบตเตอรี่หมด (มีไฟกระพริบเตือนตลอดเวลา). - ระบบจ่ายไฟชำรุด. 	<ul style="list-style-type: none"> • ล้างทำความสะอาดตัวกรอง. • เปลี่ยนโชลिनอยต์วาล์ว. • ตรวจสอบการเชื่อมต่อของปลั๊กและโชลिनอยต์วาล์ว. <ul style="list-style-type: none"> - เปลี่ยนแบตเตอรี่. - เปลี่ยนระบบจ่ายไฟใหม่.
หากมีน้ำไหลออกมา ขณะที่ไม่ได้ใช้งาน อาจเกิดจากสาเหตุดังนี้.	<ul style="list-style-type: none"> • ระยะจับสัญญาณเซ็นเซอร์ถูกตั้งค่าไว้ใกล้เกินไป. • ระบบปล่อยน้ำอัตโนมัติทำงาน. • โชลिनอยต์วาล์วชำรุด. 	<ul style="list-style-type: none"> • ใช้รีโมท (อุปกรณ์เสริมพิเศษ) ปรับระยะสัญญาณให้ไกลขึ้น. • รอ 1 - 10 นาที. • เปลี่ยนโชลिनอยต์วาล์วใหม่.
แรงดันน้ำเบาเกินไป.	<ul style="list-style-type: none"> • ปากกรองมีสิ่งอุดตัน. • ตัวกรองมีสิ่งอุดตัน. • วาล์วกันกลับ (เช็ควาล์ว) ชำรุด. 	<ul style="list-style-type: none"> • ล้างทำความสะอาดหรือเปลี่ยนปากกรองใหม่. • ล้างทำความสะอาดหรือเปลี่ยนตัวกรองใหม่. • เปลี่ยนเช็ควาล์วใหม่.
อุณหภูมิ น้ำไม่ตรงตามที่ต้องการ.	<ul style="list-style-type: none"> • แรงดันน้ำเย็นและแรงดันน้ำอุ่นต่างกันเกินไป. 	<ul style="list-style-type: none"> • ปรับระดับแรงดันของน้ำเย็นและน้ำร้อนให้สมดุลกัน.



Perhatian:

- Cegah bahaya akibat rusaknya kabel aliran listrik. Jika rusak, kabel aliran listrik harus diganti oleh manufaktur pembuat atau departemen Pelayanan Pelanggan (Customer Care) manufaktur tersebut.
- Instalasi hanya untuk di dalam ruangan, area kering, hindarkan dari kontak langsung dengan air dan cahaya matahari.
- Gunakan hanya suku cadang dan aksesori INAX yang asli untuk penggantian.
- Penggunaan suku cadang yang tidak asli akan membatalkan garansi dan dapat mengakibatkan cedera.

Data Teknis:

- Pencatu Daya (power supply):

- In-put : 100-240 VAC, 50-60 Hz, 0.3A
- Out-put : 6 VDC, 1000mA
- Perlindungan : IP67

- Baterai Lithium:

- Voltase : 6 VDC
- Tipe : CR-P2
- Perlindungan : IP59K

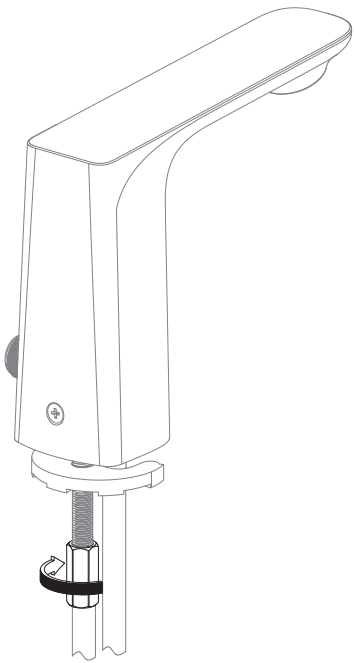
- Sensor IR (default):

- Jarak penerimaan : 12cm (merujuk pada Kodak Gray Card, sisi abu-abu, 8x10", landscape, dapat di adjust 7-20cm)

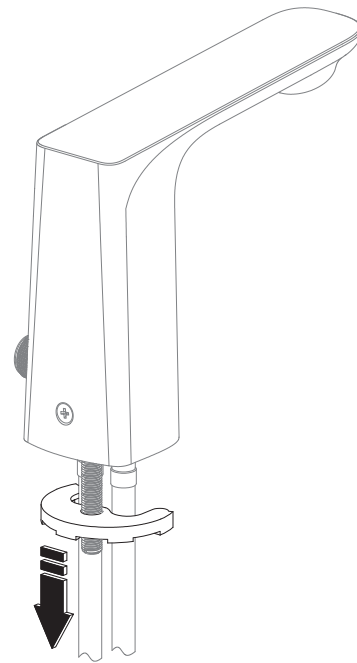
- Waktu menyala : 1 detik
- Pemutusan keamanan otomatis : 60 detik



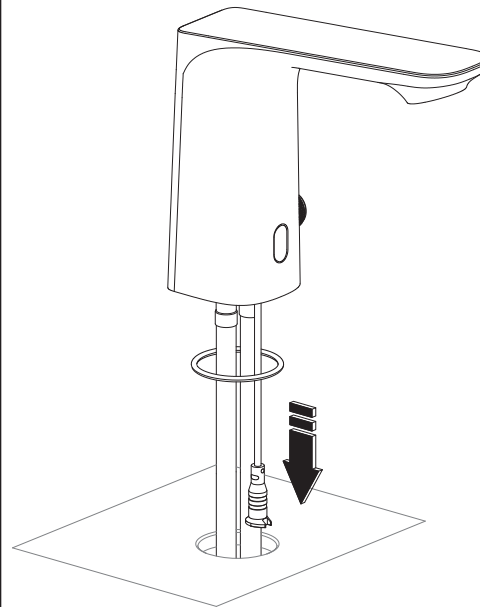
1



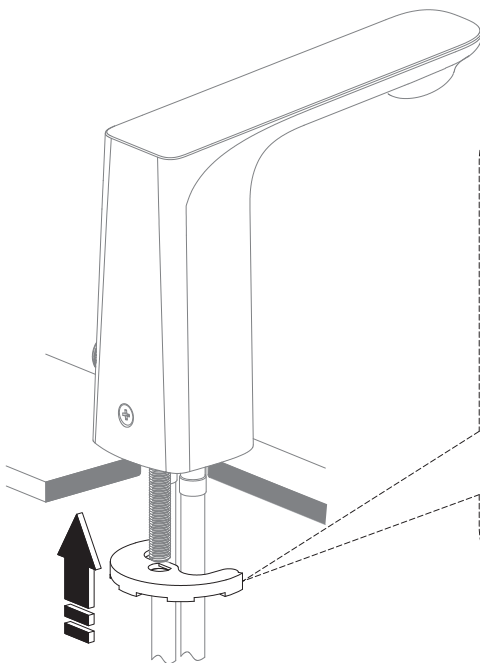
1



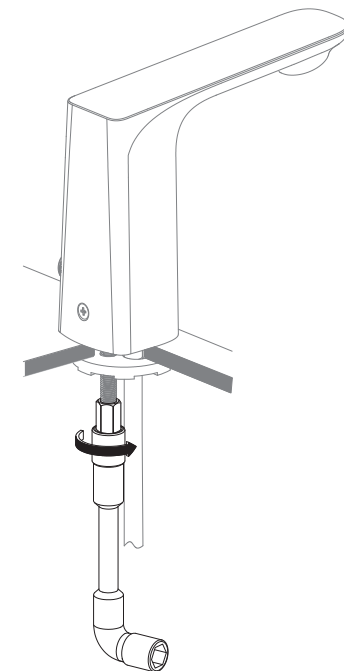
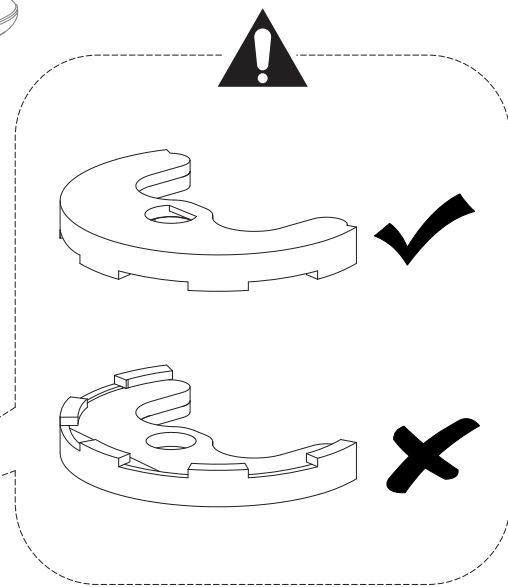
2



3



4



5

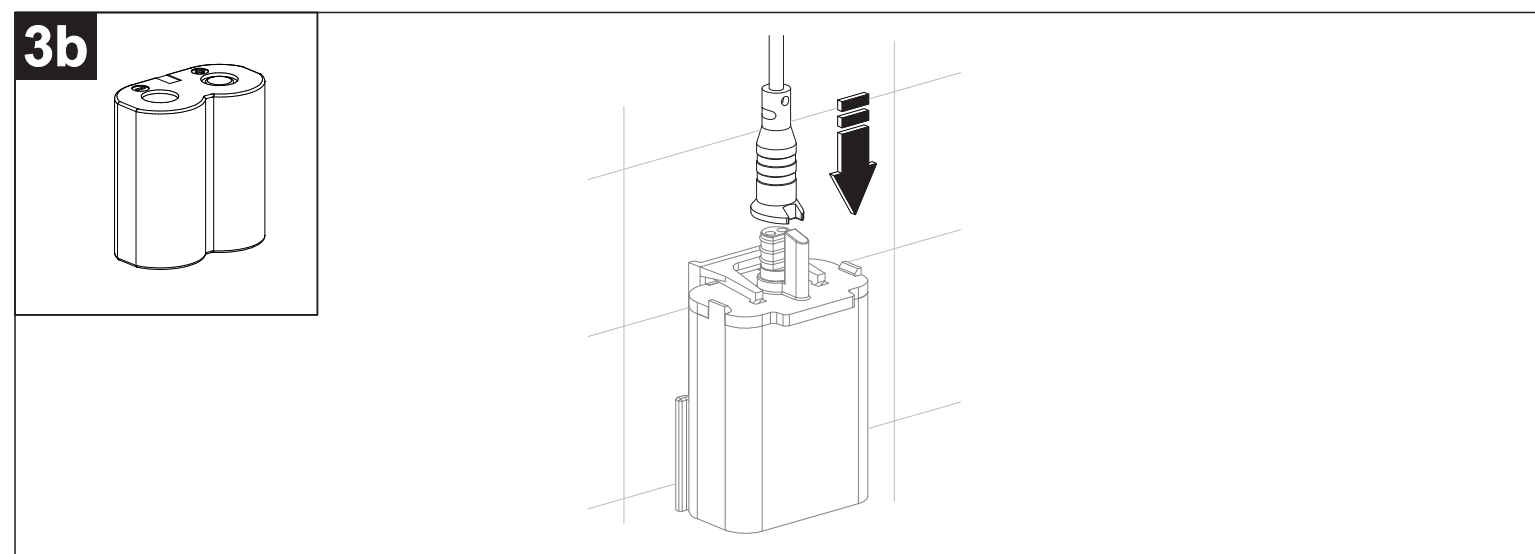
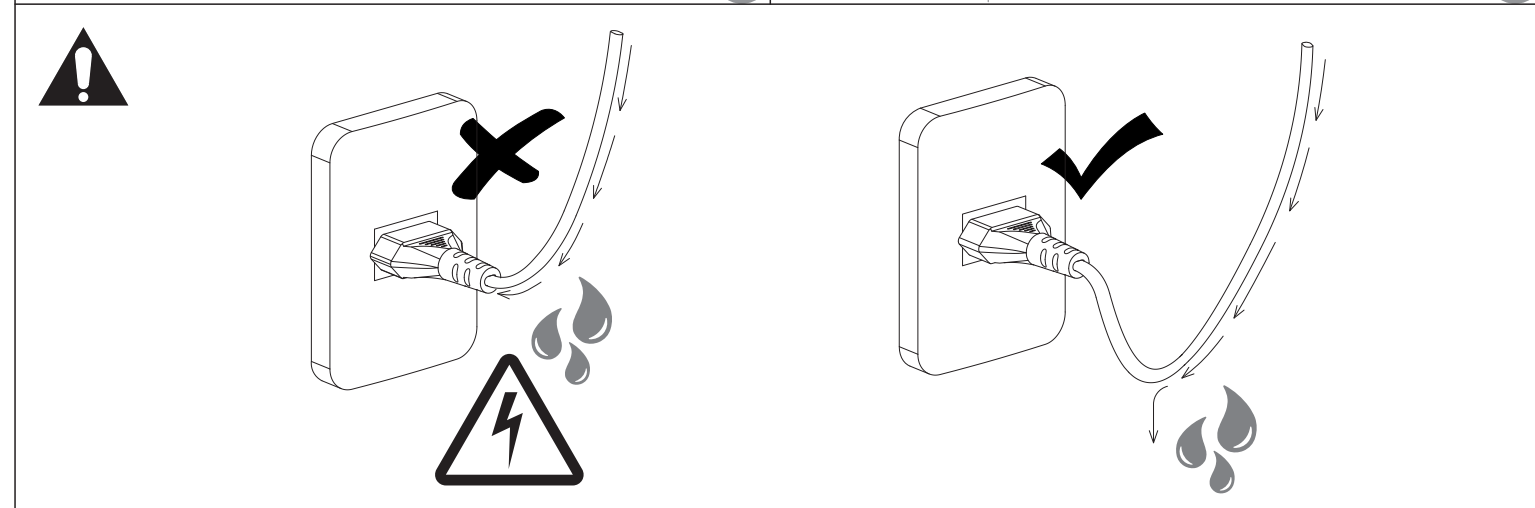
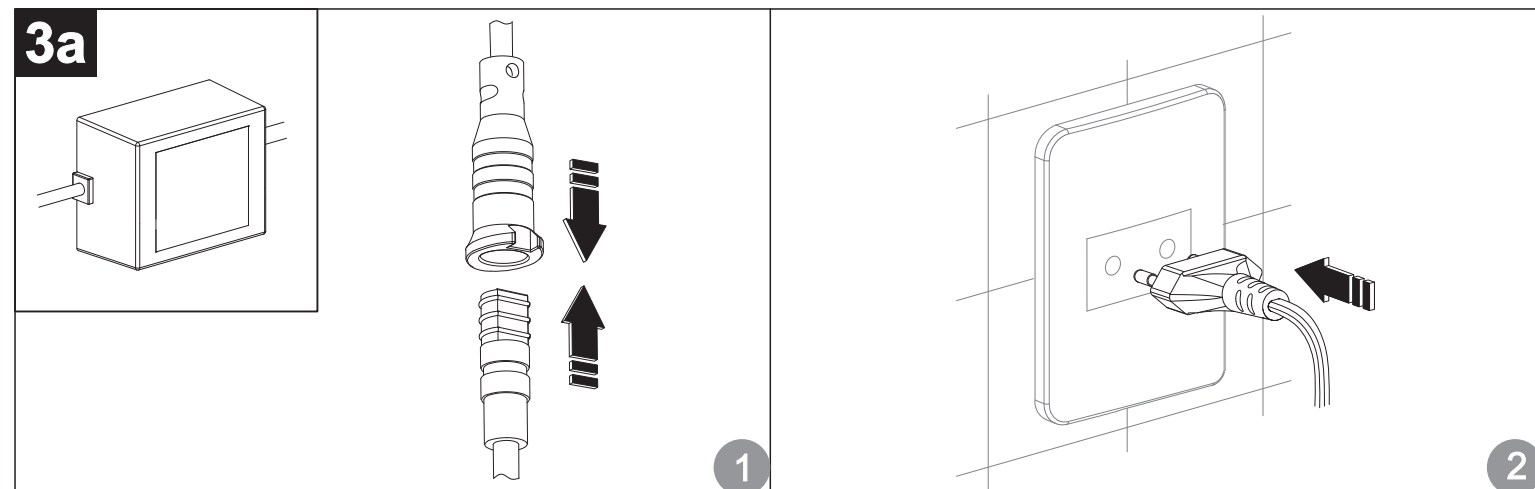
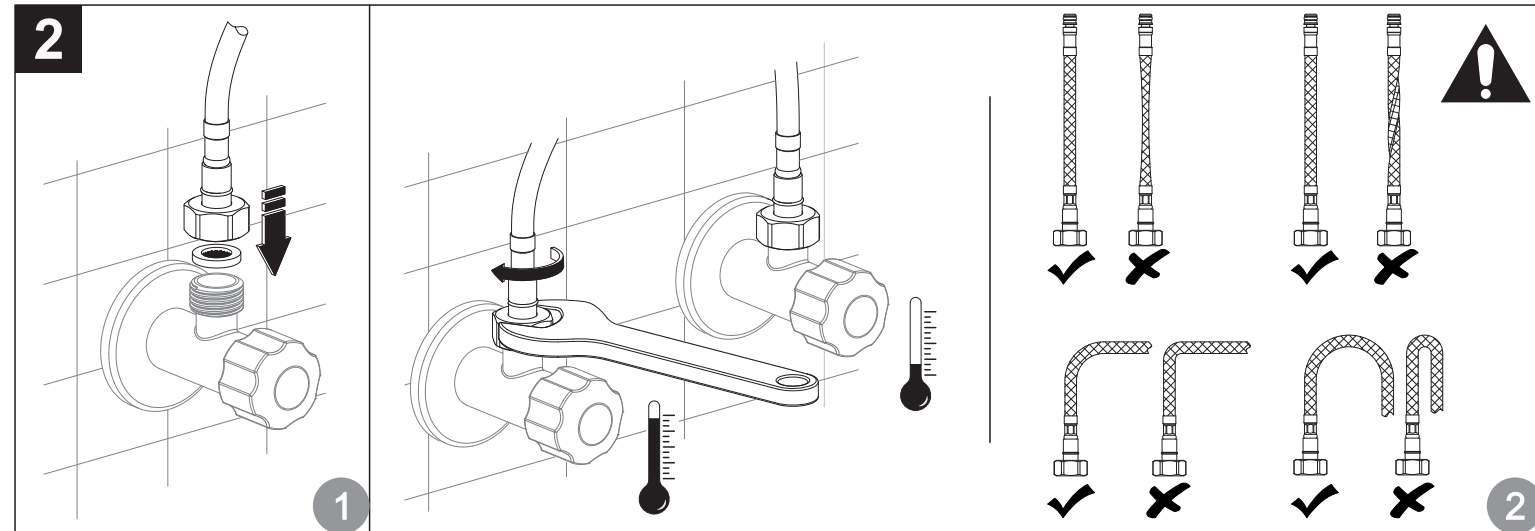
Kesalahan	Sebab	Memperbaiki
Air tidak mengalir.	<ul style="list-style-type: none"> • Filter terblokir • Kerusakan pada katup solenoid. • Konektor plug-in tanpa kontak . • Tidak ada voltase. <ul style="list-style-type: none"> - Baterai habis (lampu indikator menyala terus-menerus). - Kerusakan pada unit pencatu daya. 	<ul style="list-style-type: none"> • Bersihkan filternya • Ganti katup solenoid. • Cek elektronik konektor plug-in dan katup solenoid. <ul style="list-style-type: none"> - Ganti baterai. - Ganti unit pencatu daya.
Air tidak mengalir sebagaimana mestinya.	<ul style="list-style-type: none"> • Zona deteksi sistem sensor diatur terlalu tinggi untuk kondisi lokal . • Pembilasan otomatis diaktifkan. • Kerusakan pada katup solenoid. 	<ul style="list-style-type: none"> • Kurangi jarak menggunakan remote control (aksesoris spesial). • Tunggu 1 - 10 menit. • Ganti katup solenoid.
Laju aliran terlalu rendah.	<ul style="list-style-type: none"> • Aerator kotor. • Filter kotor. • Kerusakan pada katup searah (non-return). 	<ul style="list-style-type: none"> • Bersihkan atau ganti aerator. • Bersihkan filter. • Ganti katup searah (non-return).
Temperatur tidak sesuai yang diharapkan.	<ul style="list-style-type: none"> • Ada perbedaan besar antara tekanan air panas dan dingin . 	<ul style="list-style-type: none"> • Sesuaikan tekanan air panas atau dingin untuk menyeimbangkan satu sama lain.

Attention:

- Prevent danger resulting from damaged voltage supply cables. If damaged, the voltage supply cable must be replaced by the manufacturer or his customer service department.
- Only install indoors, in a dry place, avoid direct contact with water and sunshine.
- Use only INAX's genuine replacement parts and accessories.
- The use of other parts will result in the voiding of the warranty and could lead to injuries.

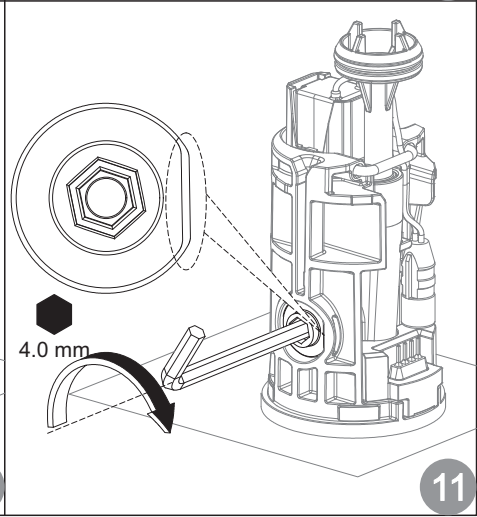
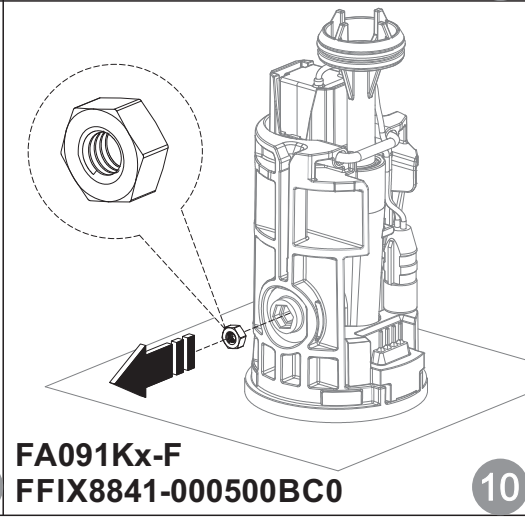
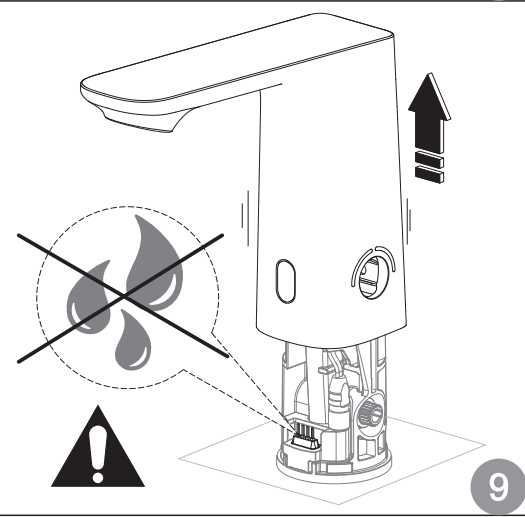
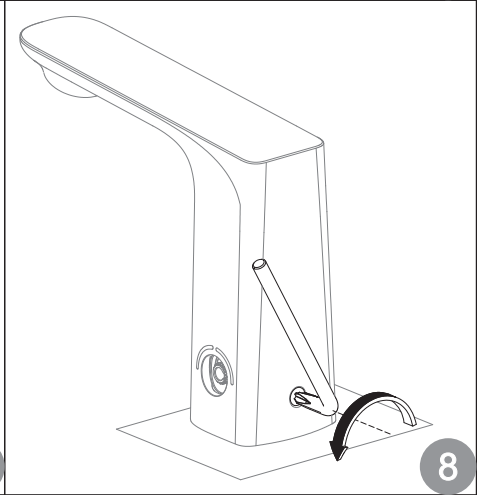
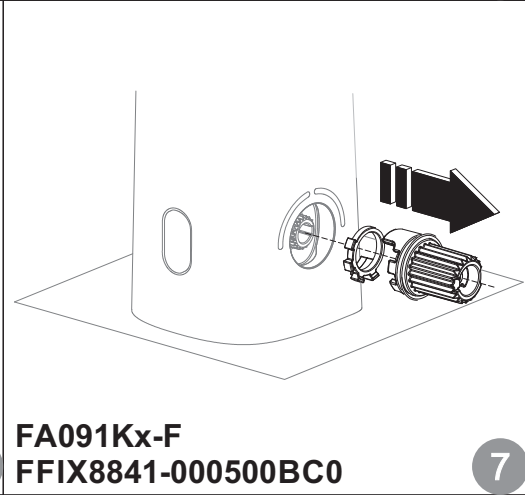
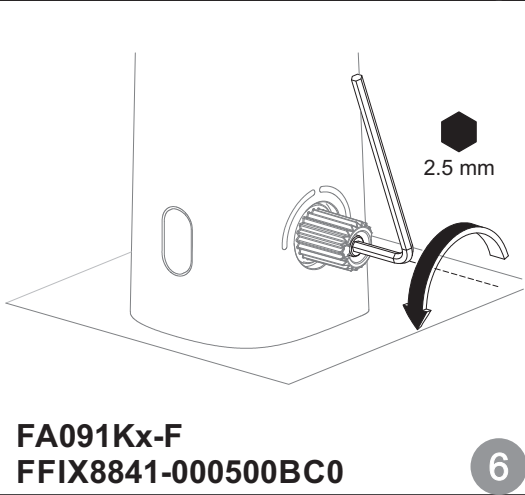
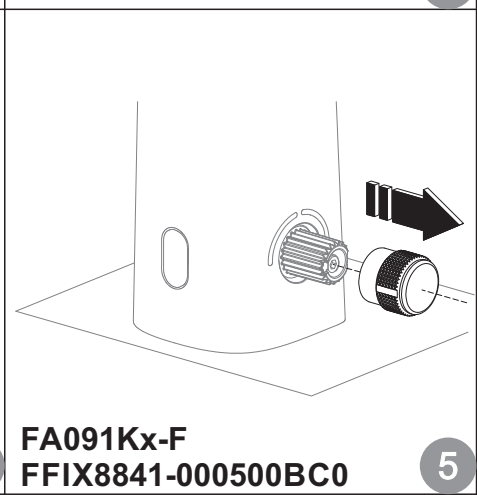
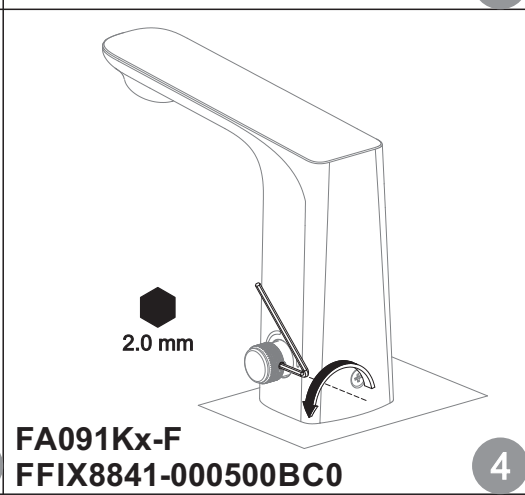
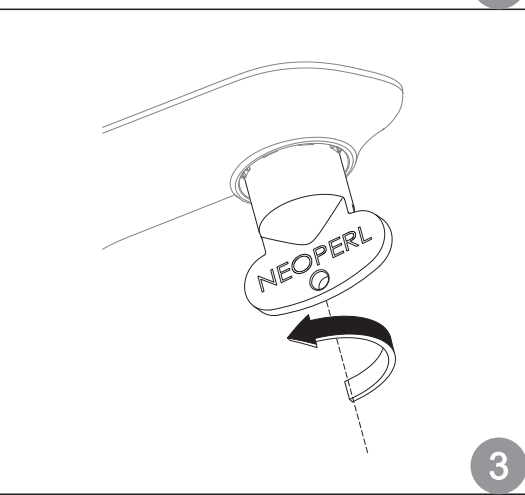
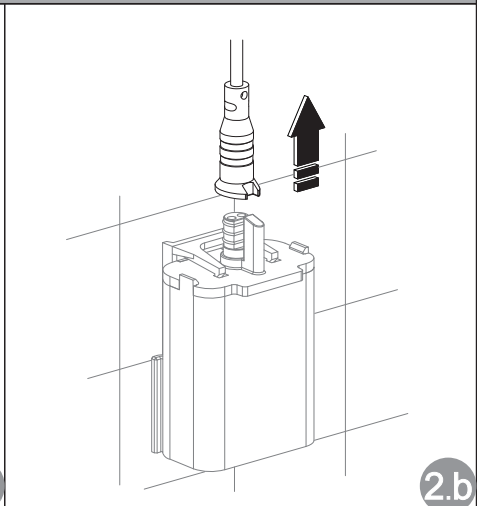
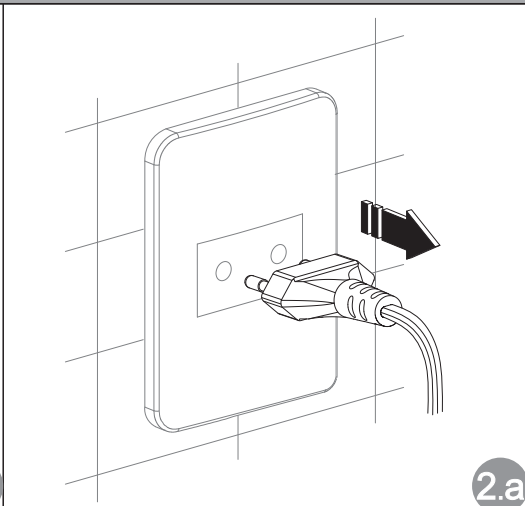
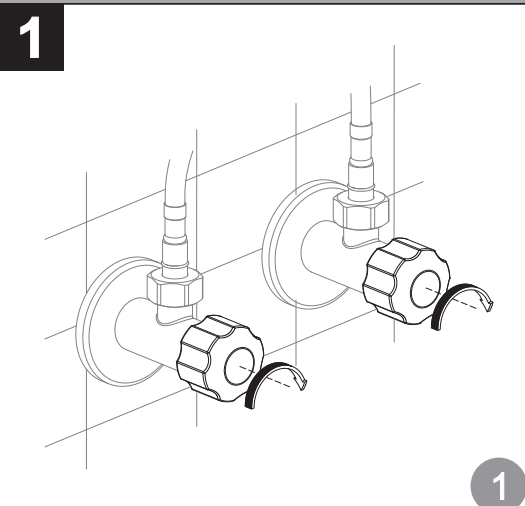
Technical data:

- Switched-mode power supply:
 - In-put : 100-240 VAC, 50-60 Hz, 0.3A
 - Out-put : 6 VDC, 1000mA
 - Protection : IP67
- Lithium battery:
 - Voltage : 6 VDC
 - Type : CR-P2
 - Protection : IP59K
- IR sensor (default):
 - Reception range : 12cm (According to Kodak Gray Card, grey side, 8x10", landscape 7-20cm adjustable)
 - Run-on time : 1 second
 - Automatic safety shut-off : 60 seconds



Fault	Cause	Remedy
Water not flowing.	<ul style="list-style-type: none"> • Filter blocked. • Solenoid valve defective. • Plug-in connector without contact. • No voltage. <ul style="list-style-type: none"> - Battery discharged. (indicator lamp lights up continuously). - Power supply unit defective. 	<ul style="list-style-type: none"> • Clean filter. • Replace solenoid valve. • Check plug-in connector electronics and solenoid valve. <ul style="list-style-type: none"> - Replace battery. - Replace power supply unit.
Undesired water flow.	<ul style="list-style-type: none"> • Sensor system detection zone set too high for local conditions. • Automatic flushing activated. • Solenoid valve defective. 	<ul style="list-style-type: none"> • Reduce range using remote control (special accessory). • Wait 1 - 10 minutes. • Replace solenoid valve.
Flow rate too low.	<ul style="list-style-type: none"> • Aerator dirty. • Filter dirty. • Non-return valve defective. 	<ul style="list-style-type: none"> • Clean or replace aerator. • Clean filter. • Replace the non-return valve.
The temperature is not as expected.	<ul style="list-style-type: none"> • There is a big difference between hot and cold water pressure. 	<ul style="list-style-type: none"> • Adjust the hot or cold water pressure to balance each other.

1



FA091Kx-F
FFIX8841-000500BC0

FA091Kx-F
FFIX8841-000500BC0

FA091Kx-F
FFIX8841-000500BC0

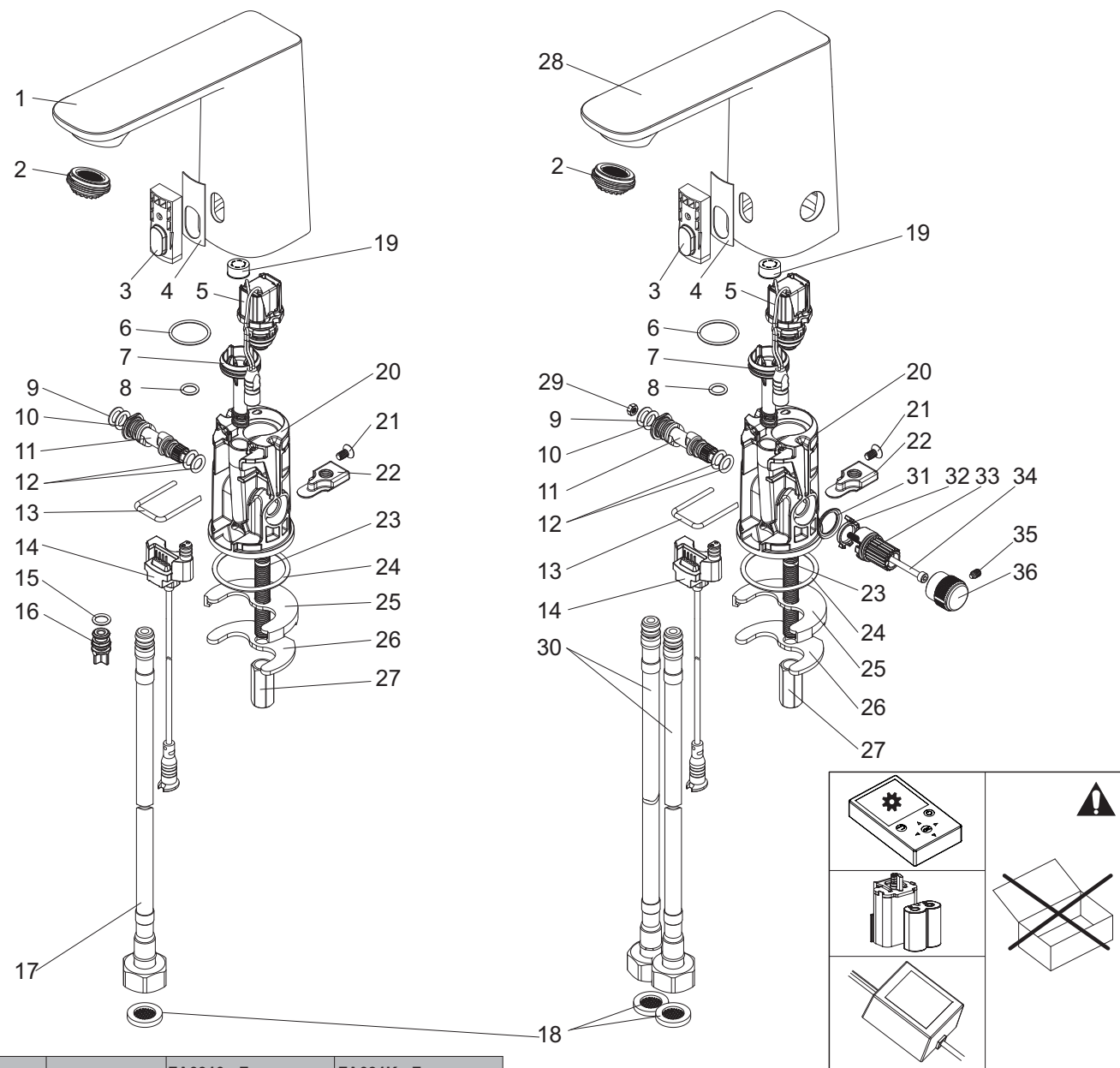
FA091Kx-F
FFIX8841-000500BC0

FA091Kx-F
FFIX8841-000500BC0



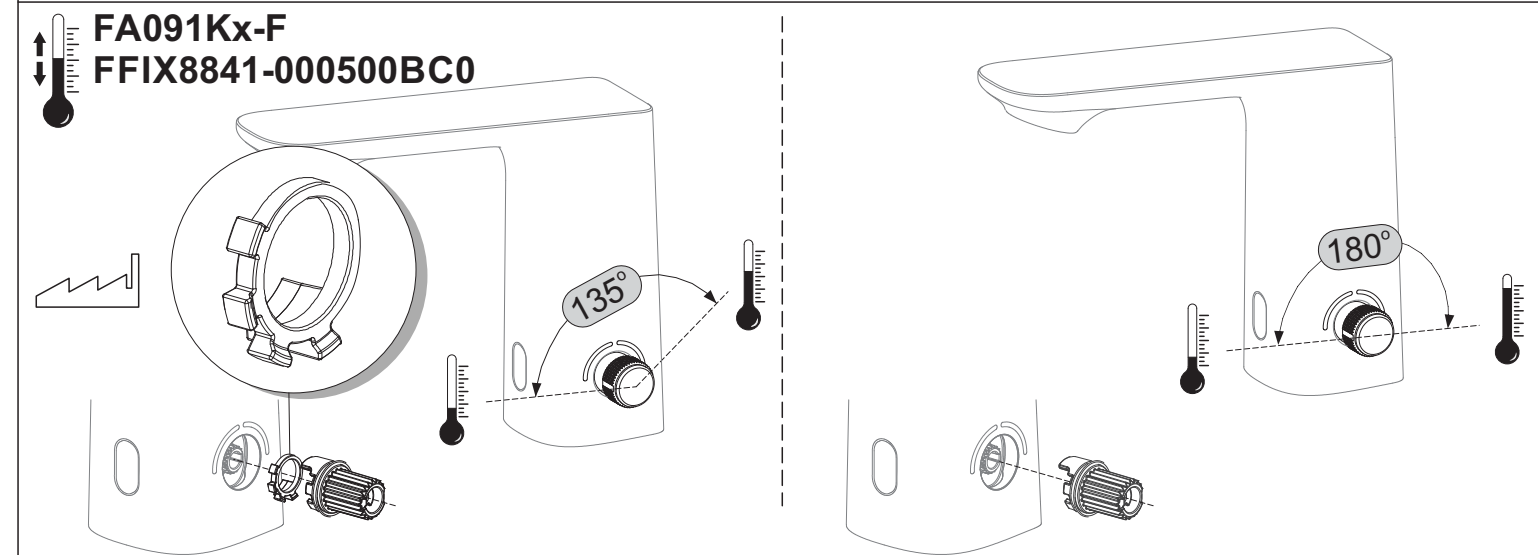
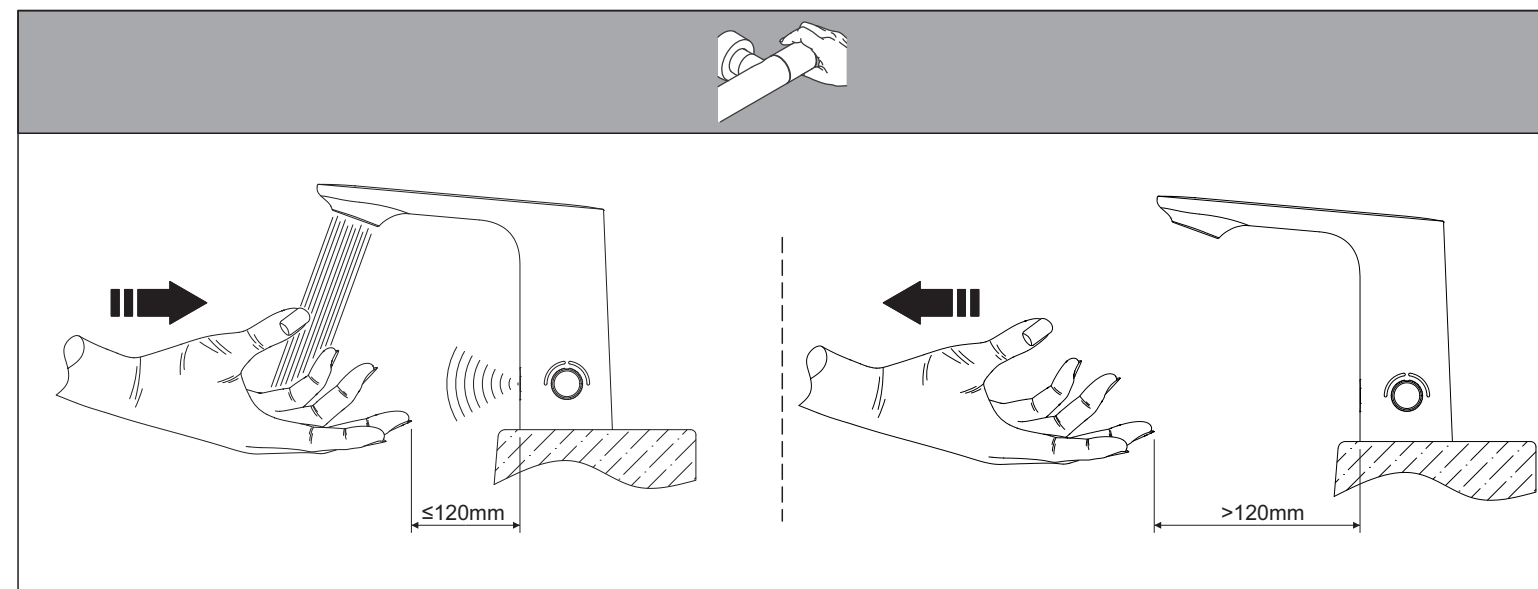
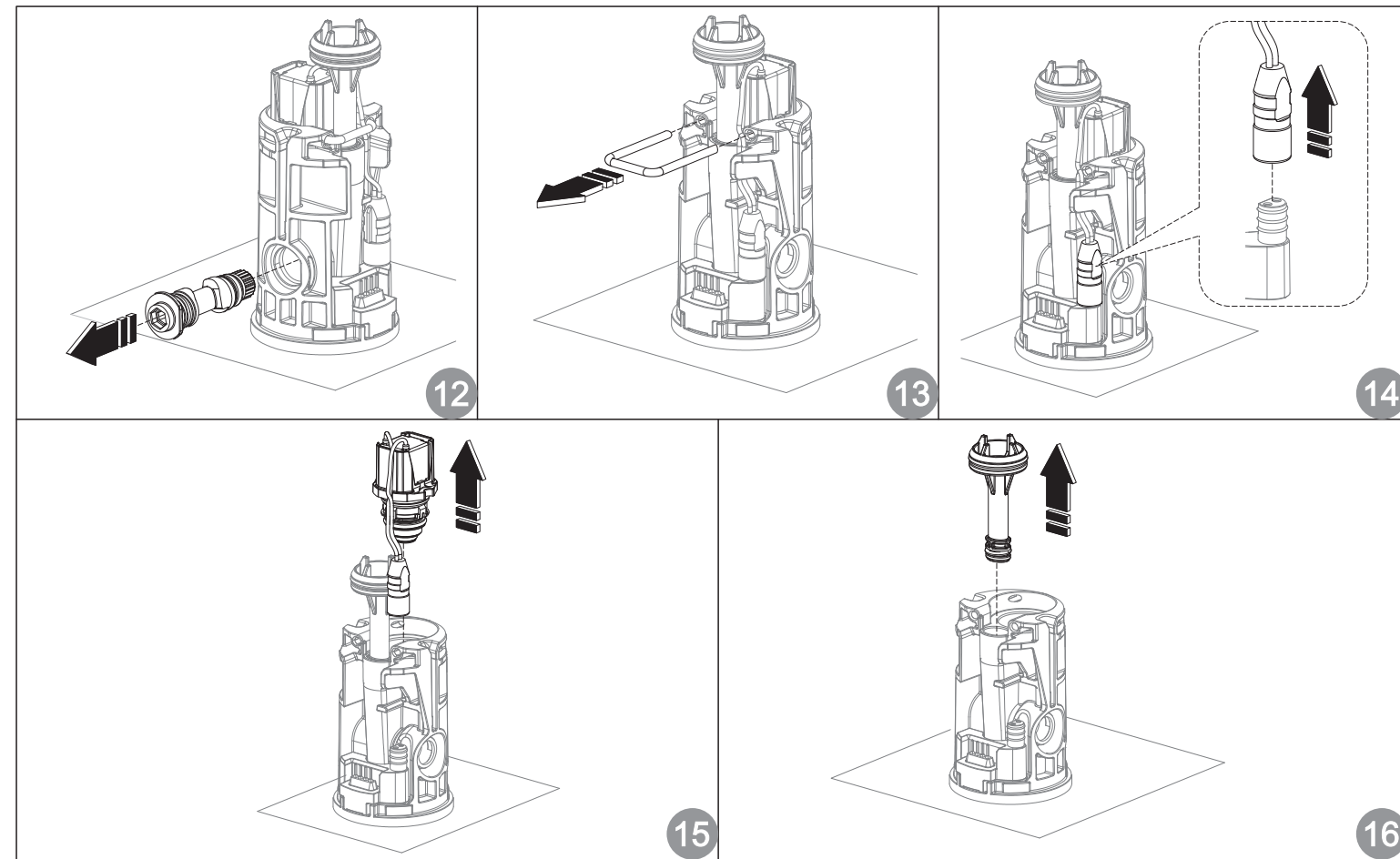
Depending on your requirements, please purchase one of the original INAX power supplies as shown in the following table.

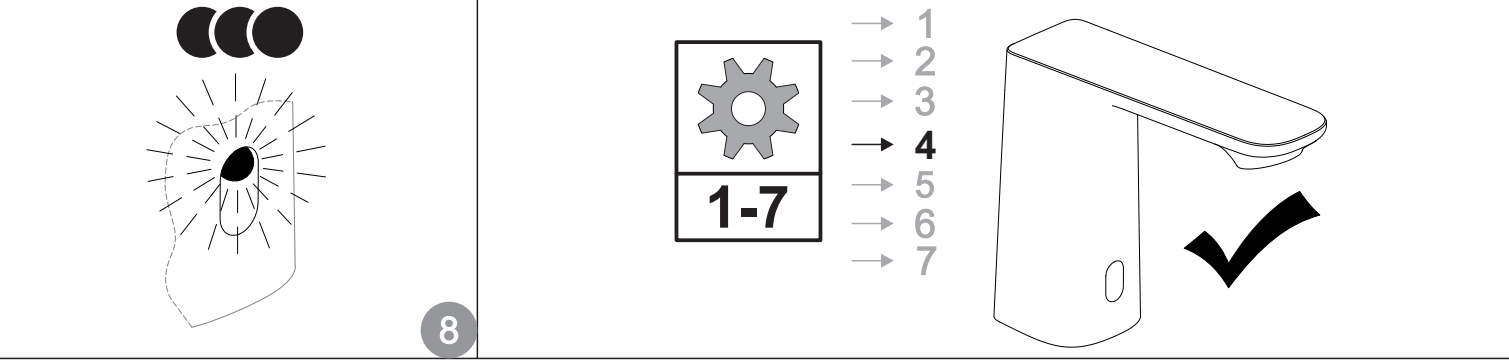
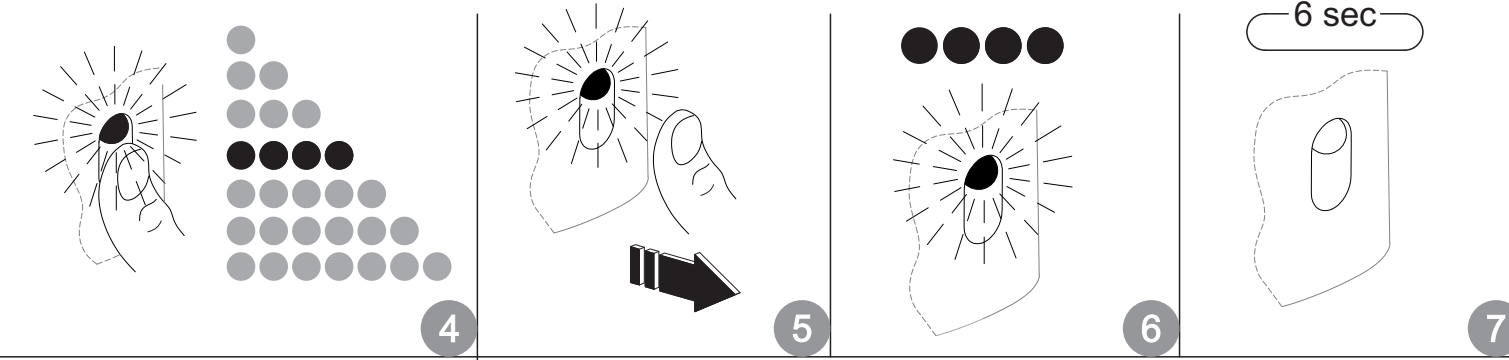
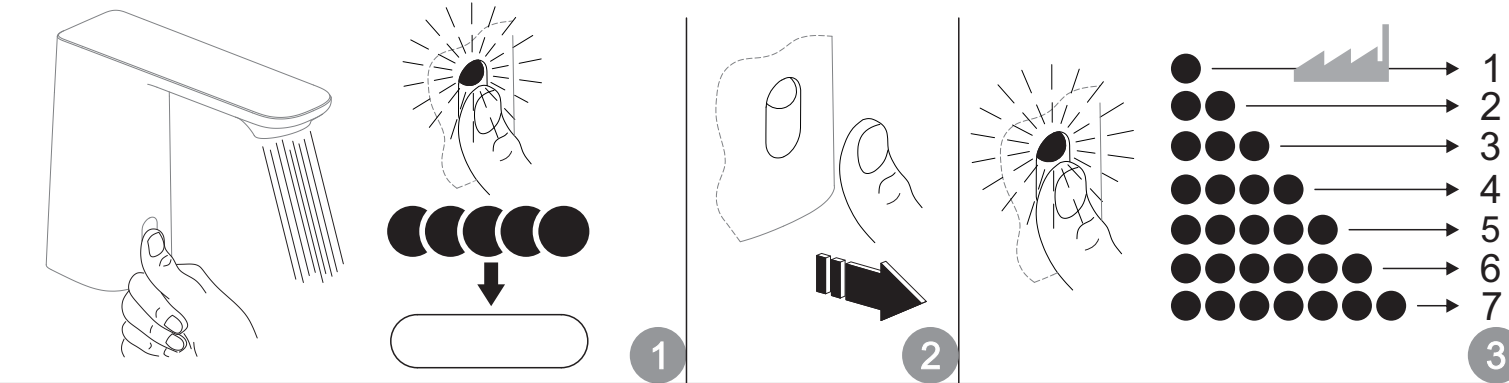
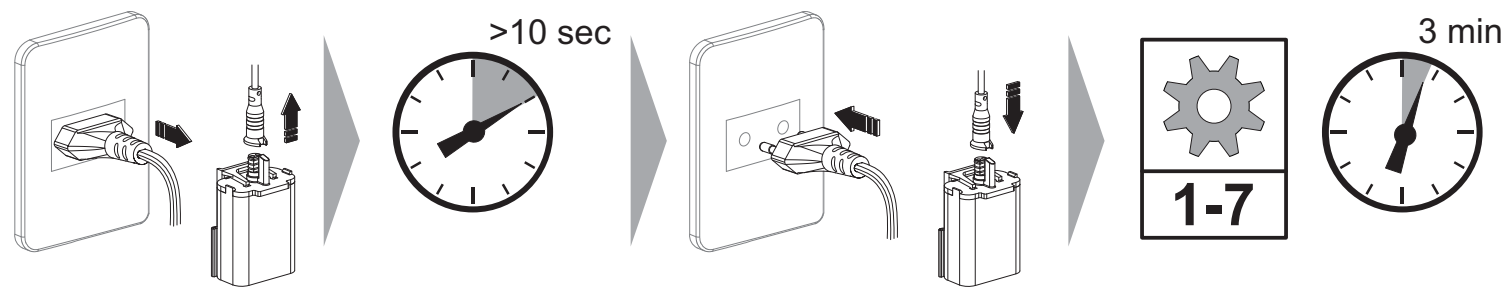
Power	SAP code	Applied market
CR-P2 Battery adapter with Battery set.	FLA91B0-F	Vietnam
	FLA91B2-F	Thailand
	FLA91B3-F	Singapore, Indonesia, Philippine, Indochina Malaysia, Hongkong
	FF1-CN521X0030599P	China
AC Adapter with plug.	FLA91A0-F	Vietnam
	FLA91A2-F	Thailand
	FLA91A3-F	Singapore, Indonesia, Philippine, Indochina Malaysia
	FF1-CN521X0031499P	China
	FF1-CN521X0031599P	Hongkong



No.	Name	SAP code	FA0910x-F FFIX8840-000500BC0	FA091Kx-F FFIX8841-000500BC0
1	Mono body	F0B26261-40	01	—
2	Aerator	M148F8	01	01
3	IR-sensor	M1400D	01	01
4	Self adhesive	M1400E	01	01
5	Solenoid Valve	M148F3	01	01
6	O-ring	M1452K	01	01
7	Tube	M14461	01	01
8	O-ring	M1452L	01	01
9	O-ring	M1452O	01	01
10	O-ring	M1452N	01	01
11	Shaft	M14165	01	01
12	O-ring	M1452M	02	02
13	Clip	M1452R	01	01
14	Plug unit	M148F4	01	01
15	O-ring	M1452J	01	—
16	Drain plug	M1400F	01	—
17	Flexible hose	M148A8	01	—
18	Filter Packing	M14578	01	02

19	Regulator	M148G6	01	01
20	Plastic body	M1491B	01	01
21	Bolt	M14462	01	01
22	Holder	M1452Q	01	01
23	Fix bolt	M14378	01	01
24	O-ring	M1452P	01	01
25	Washer	M14575	01	01
26	Packing	M14515	01	01
27	Fix nut	F0371462-21	01	01
28	Mixer body	FB262512-50	—	01
29	Nut	M14382	—	01
30	Flexible hose	M148G1	—	02
31	Sleeve	M1452S	—	01
32	Adjustment ring	M14727	—	01
33	Adapter	M1400H	—	01
34	Bolt	M14383	—	01
35	Bolt	M14384	—	01
36	Knob	F0611450-40	—	01





	1	2	3	4	5	6	7
	✓	✓	✓	✓	✓	—	—
	—	—	24h	—	—	—	—
	—	72h	—	72h	72h	—	72h
	—	5 min	5 min	10 min	1 min	—	5 min
	4 min	4 min	11 min	4 min	4 min	4 min	4 min

